

Mobilkran/Mobile Crane

Grue mobile/Autogrù/Grúa móvil/Мобильный кран

LTM 1055-32



55 t



40 m



46 m



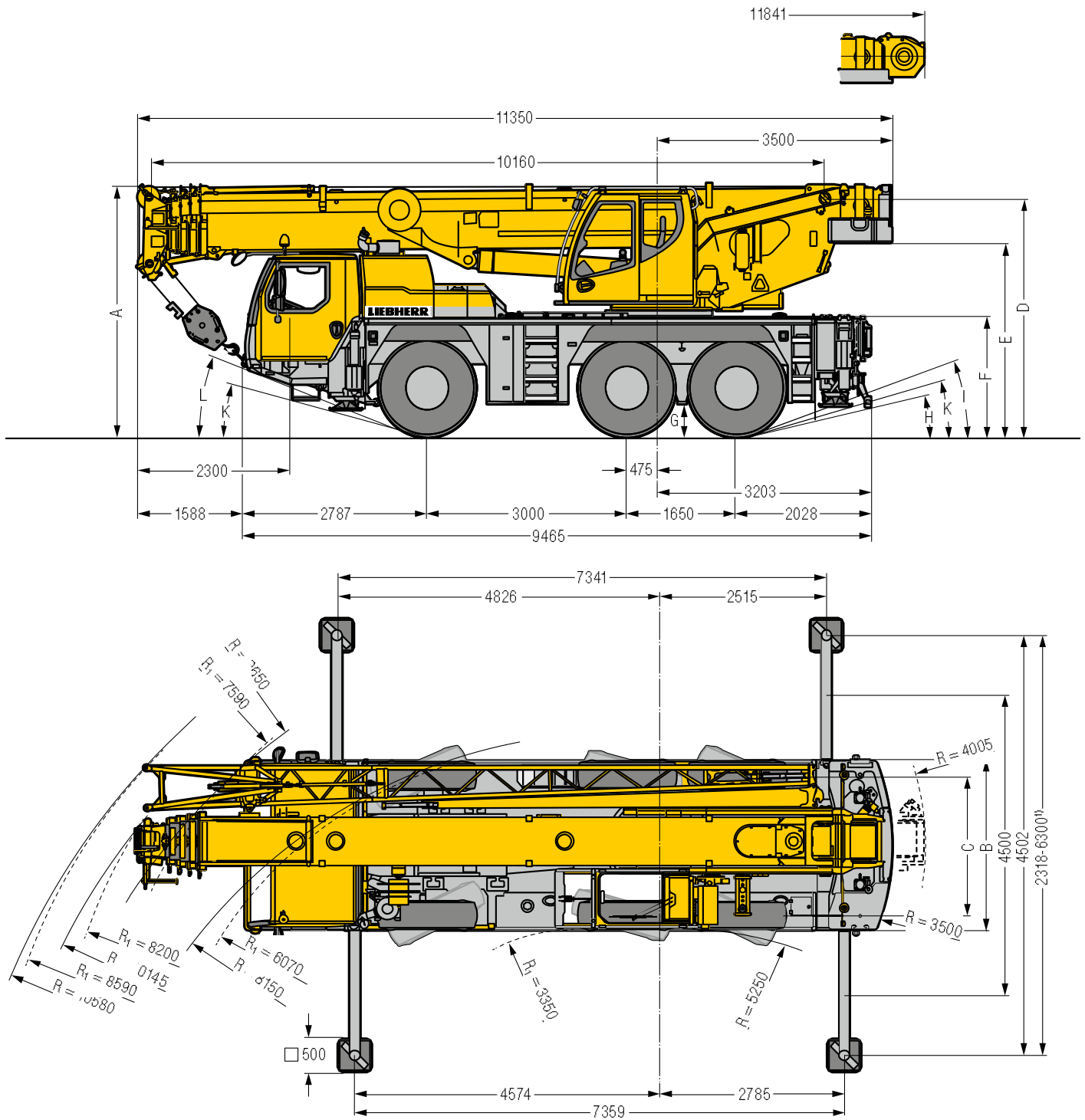
56 m

LIEBHERR

Maße / Dimensions

Encombremet / Dimensioni

Dimensiones / Габариты крана



S2365.07

R_i = Allradlenkung · All-wheel steering · Direction toutes roues · Tutti gli assi sterzanti · Dirección en todos los ejes · Поворот всеми колесами

¹⁾ nur mit VarioBase® · only with VarioBase® · seulement avec VarioBase® · solo con VarioBase® · только с VarioBase®

Maße / Dimensions / Encombremet / Dimensioni / Dimensiones / Габариты крана mm

	A	A 100 mm*	B	C	D	E	F	G	H	I	K	L
385/95 R 25 (14.00 R 25)	3700	3600	2550	2160	3498	2830	1710	375	11°	18°	13°	19°
445/95 R 25 (16.00 R 25)	3750	3650	2550	2100	3548	2880	1760	425	12°	20°	15°	21°
525/80 R 25 (20.5 R 25)	3750	3650	2690	2170	3548	2880	1760	425	12°	20°	15°	21°

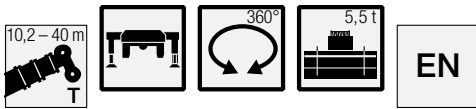
* abgesenkt · lowered · abaissé · abbassato · suspensión abajo · lowered / опущено

Traglasten/ Lifting capacities

Forces de levage/ Portate

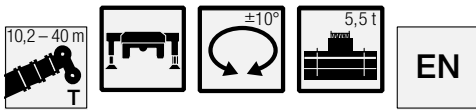
Tablas de carga/ Грузоподъемность

T



	10,2 m	13,6 m	17 m	20,5 m	23,9 m	27,3 m	30,7 m	34,2 m	37,6 m	40 m	
3	42,3	42,3	42,2	38,2	30,6	22,8					3
3,5	42,3	42,1	42,1	37,8	30,9	23,2					3,5
4	40,1	40	39,1	37	31	23,6	18,8				4
4,5	36	36,1	35,1	32,8	30,7	23,8	19,1	14,7			4,5
5	32,4	32,7	30,9	29,7	27,4	23,6	19,1	14,9			5
6	26	26,1	24,9	23,3	21,6	20,1	18,4	15	11,8	10,1	6
7	19,7	20,5	20,1	19	17,7	17,3	15,8	14,4	11,7	10,1	7
8		16,2	16,6	15,9	15,6	14,7	13,9	13	11,3	9,9	8
9		13,3	13,6	13,5	13,4	12,5	11,9	11,4	10,7	9,7	9
10		11,1	11,5	11,8	11,6	10,8	10,6	10,2	9,5	9,3	10
12			8,5	8,8	8,7	8,8	8,3	8	7,4	7,3	12
14			6,5	6,8	6,8	6,8	6,7	6,4	5,9	5,8	14
16				5,4	5,5	5,5	5,3	5,2	4,8	4,7	16
18					4,5	4,5	4,3	4,2	3,9	3,9	18
20					3,7	3,7	3,6	3,4	3,2	3,1	20
22						3,1	3	2,9	2,6	2,6	22
24						2,6	2,5	2,4	2,2	2,1	24
26							2,1	2	1,8	1,8	26
28							1,7	1,6	1,4	1,4	28
30								1,3	1,1	1,1	30
32									0,9	0,9	32

t_204_01009_00_000



	10,2 m	13,6 m	17 m	20,5 m	23,9 m	27,3 m	30,7 m	34,2 m	37,6 m	40 m	
3	42,3	42,3	42,2	38,2	30,6	22,8					3
3,5	42,3	42,3	42,1	37,8	30,9	23,2					3,5
4	42,1	41,7	39,1	37	31	23,6	18,8				4
4,5	39,4	38,5	35,1	32,8	30,7	23,8	19,1	14,7			4,5
5	35,8	33,5	30,9	29,7	27,4	23,6	19,1	14,9			5
6	26,5	26,1	24,9	23,3	21,6	20,1	18,4	15	11,8	10,1	6
7	19,7	20,5	20,1	19	17,7	17,3	15,8	14,4	11,7	10,1	7
8		16,2	16,6	15,9	15,6	14,7	13,9	13,1	11,3	9,9	8
9		13,3	13,6	13,5	13,5	12,6	12	11,4	10,8	9,7	9
10		11,1	11,5	11,8	11,7	11	10,8	10,4	9,8	9,3	10
12			8,6	8,9	8,8	8,9	8,6	8,2	7,7	7,6	12
14			6,7	7	7	7	6,9	6,7	6,2	6,1	14
16				5,6	5,7	5,7	5,5	5,5	5,1	5	16
18					4,7	4,7	4,6	4,4	4,2	4,1	18
20					3,9	3,9	3,8	3,7	3,4	3,4	20
22						3,3	3,2	3,1	2,8	2,8	22
24						2,9	2,7	2,6	2,4	2,3	24
26							2,3	2,2	2	2	26
28							1,9	1,8	1,6	1,6	28
30								1,5	1,3	1,3	30
32									1	1	32
34									0,8	0,8	34

t_204_12004_00_000